

Bedienungs- und Installationsanleitung

Magnetventilsteuerung

MV-05E MV-10E

1	BESCHREIBUNG	2
2	FRONTANSICHT DER MV-10	2
3	FUNKTION	3
4	INSTALLATION	4
4.1	VERDRAHTUNG	4
4.2	ANSCHLUSSPLAN	5
5	INBETRIEBNAHME	6
6	TECHNISCHE DATEN	7
7	WARNHINWEISE	7
7.1	GEFÄHRLICHKEIT DER GERÄTE	8
7.2	ZUGELASSENE BEDIENER	8
7.3	BESTIMMUNGSGEMÄßE VERWENDUNG	8
7.4	ELEKTRISCHER ANSCHLUSS	8
7.5	INBETRIEBNAHME	9
7.6	WARTUNG	9

1 Beschreibung

Die Magnetventilsteuerung **MV-10E** bzw. **MV-05E** steuert und überwacht bis zu 10 bzw. bis zu 5 Magnetventile. Die angeschlossenen Magnetventile (230V_{AC}) werden auf Leitungs- bzw. Spulenbruch überwacht. Sie sind im Gerät mit Schmelzsicherungen abgesichert. Nicht benutzte Kanäle können deaktiviert werden. Bei inaktiven Kanälen bleibt Versorgungsspannung für die jeweiligen Magnetventile abgeschaltet.

Mit einem am Gerät vorhandenen Schlüsselschalter werden die Magnetventile gemeinsam ein- bzw. ausgeschaltet. Es ist ein **NOT-AUS** Eingang zum Anschluss eines potenzialfreien Not-Aus-Schalters vorhanden, mit dem eine Notabschaltung aller Magnetventile bewirkt wird.

Nach einem Netzspannungsabfall oder einer Notabschaltung wird das automatische Wiedereinschalten durch die Steuerung verhindert. Zum Wiedereinschalten der Magnetventile muss der Schlüsselschalter zunächst in Stellung OFF und dann wieder in Stellung ON geschaltet werden.

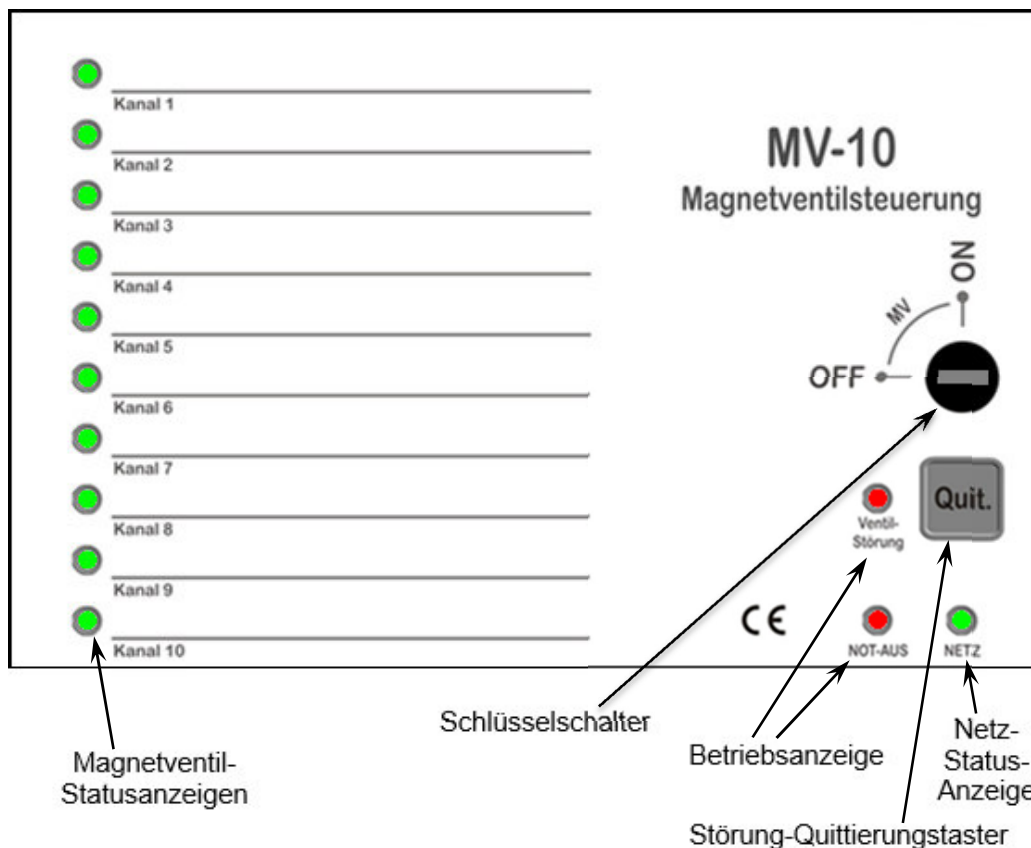
Magnetventil-Störungen oder eine evtl. Notabschaltung werden sowohl akustisch, durch einen internen Piezo-Summer, als auch optisch, durch die dem betreffenden Kanal zugeordnete blinkende grüne LED, sowie durch je eine rote Fehler- und Not-Aus-LED angezeigt.

Eine Weiterleitung der Fehler- und Not-Aus-Meldungen an eine übergeordnete ZLT oder eine bauseitige Anzeige ist mit zwei potenzialfreien Relais-Wechselkontakten möglich.

Meldungen können mit der eingebauten [Quit.]-Taste quittiert werden. Die akustische Meldung wird daraufhin abgeschaltet. Sind jetzt keine Meldungen mehr vorhanden, schaltet der potenzialfreie Wechselkontakt „Störung“ ab.

Bei der hier beschriebenen Vers. E der Magnetventilsteuerung ist ein zusätzlicher Schalteingang vorhanden, mit dem die Magnetventile mittels eines potenzialfreien Schaltkontaktes aus der Ferne geschaltet werden können. Die Funktion ist die gleiche wie beim internen Schlüsselschalter. Um die Magnetventile aus der Ferne einschalten zu können, muss der interne Schlüsselschalter in Stellung "ON" stehen.

2 Frontansicht der MV-10E



3 Funktion

Normalzustand

- Die grüne "*PWR-LED*" leuchtet und signalisiert damit eine korrekte Versorgungsspannung.
- Alle roten "*Warn-LED's*" des Gasmangelwarngerätes sind aus.
- Der Schlüsselschalter steht auf **ON**.
- Alle grünen "*MV-LED's*" sind an.
- Die Relais "*Störung*" und "*Not-Aus*" sind eingeschaltet (NO + S sind verbunden).

Magnetventil-Fehler aufgetreten

Die Anschlussspannung der Magnetventile beträgt 230V_{AC}. Jedes Magnetventil ist über eine Feinsicherung 100mA Träge im Gerät abgesichert.

Eine Unterbrechung des Stromes im überwachten Magnetventil, z.B. wegen Drahtbruch, Sicherungsbruch oder Spulenbruch, wird gemeldet durch Blinken der entsprechenden grünen "*MV-LED*", der roten "*Störungs LED*" und einem akustischen Signal.

- Die grüne "*MV-LED*" des ausgefallenen Magnetventils blinkt.
- Die rote "*Störungs-LED*" blinkt.
- Das Relais "*Störung*" ist ausgeschaltet (NC + S sind verbunden).
- Das Relais "*Not-Aus*" ist eingeschaltet (NO + S sind verbunden).

Die akustische Meldung kann durch Drücken der [Quit.]-Taste abgeschaltet werden.

Magnetventil-Fehler wird behoben

- Die grüne "*MV-LED*" des ausgefallenen Magnetventils leuchtet kontinuierlich.
- Die rote "*Störungs-LED*" ist aus.
- Das Relais "*Not-Aus*" ist eingeschaltet (NO + S sind verbunden).
- Das Relais "*Störung*" ist eingeschaltet (NO + S sind verbunden).

Not-Abschaltung bei eingeschalteten Magnetventilen

Die Spannungsversorgung der Magnetventile geht über den Not-Aus-Schalter. Wird dieser betätigt, wird die Spannungsversorgung für alle Magnetventile unterbrochen und sie fallen ab. Diese Situation wird vom Gerät als Not-Aus-Situation erfasst.

- Die rote "*NOT-AUS-LED*" blinkt.
- Die grüne "*PWR-LED*" blinkt und signalisiert damit, dass der Schlüsselschalter nach Netzausfall noch auf **ON** steht.
- Alle grünen "*MV-LEDs*" sind aus.
- Das Relais "*Not-Aus*" ist ausgeschaltet (NC + S sind verbunden).
- Der interne Piezo-Summer meldet die Not-Abschaltung.
Die akustische Meldung wird durch Drücken der [Quit.]-Taste gelöscht.

Not-Abschaltung entriegelt, nach Abschaltung der Magnetventile

Mit dem Entriegeln des Not-Aus-Schalters ist die Energieversorgung der Magnetventile wieder hergestellt.

Durch Drehen des Schlüsselschalters auf **OFF** und danach wieder auf **ON**, werden die Magnetventile erneut eingeschaltet. Die grüne "*PWR-LED*" wechselt dann von Blink- auf Dauerlicht.

Not-Aus-Taster wird bei abgeschalteten Magnetventilen betätigt

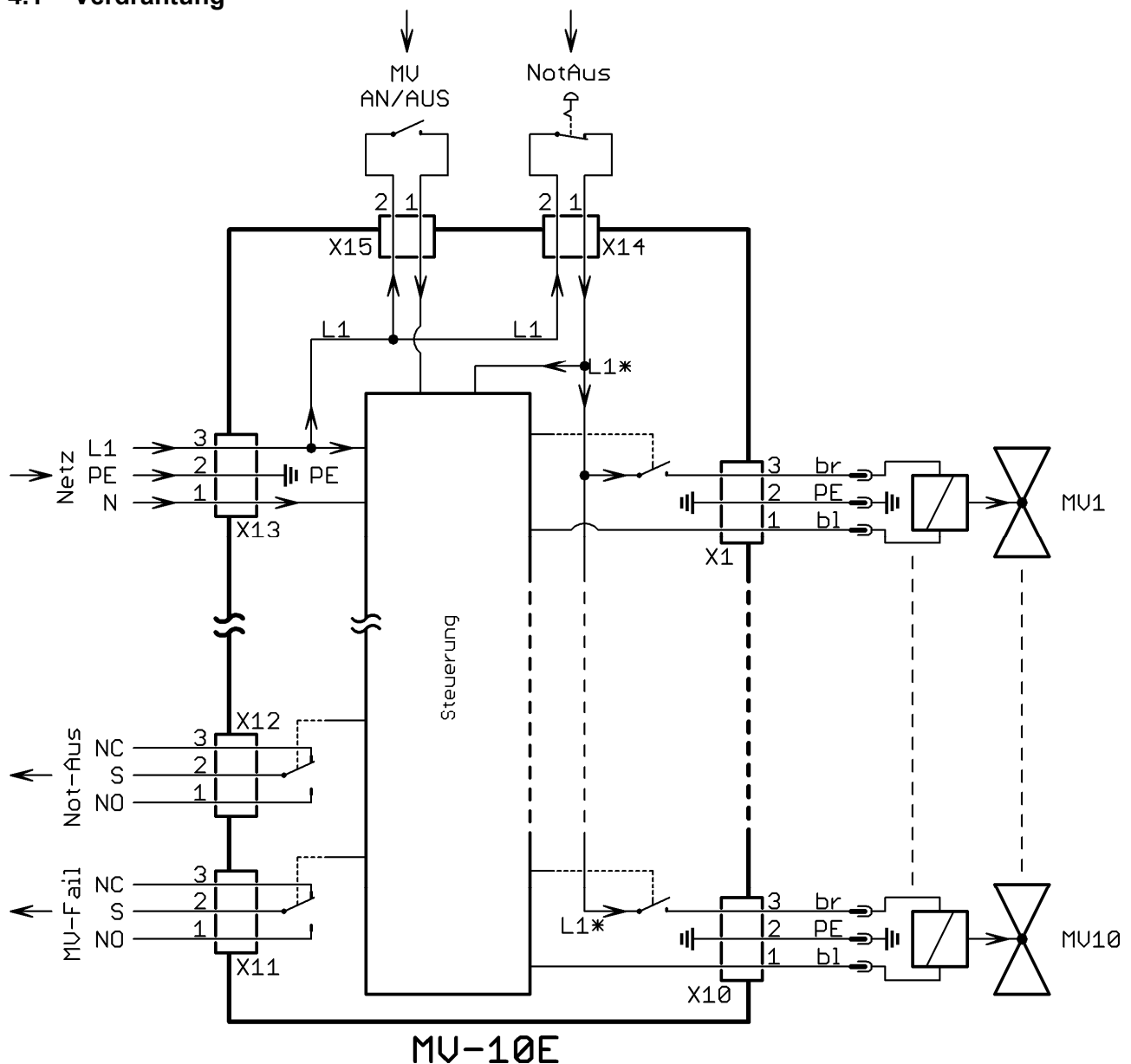
Durch Betätigen des Not-Aus-Schalters (Not-Aus-Schalter verriegelt) werden alle Magnetventile abgeschaltet.

- Die rote "*NOT-AUS-LED*" blinkt.

- Alle grünen "MV-LEDs" sind aus.
- Der interne Piezo-Summer meldet die Not-Abschaltung der Magnetventile. Die akustische Meldung wird durch Drücken der [Quit.]-Taste gelöscht.
- Das Relais "Not-Aus" ist ausgeschaltet (NC + S sind verbunden).
- Das Relais "Störung" ist eingeschaltet (NO + S sind verbunden).

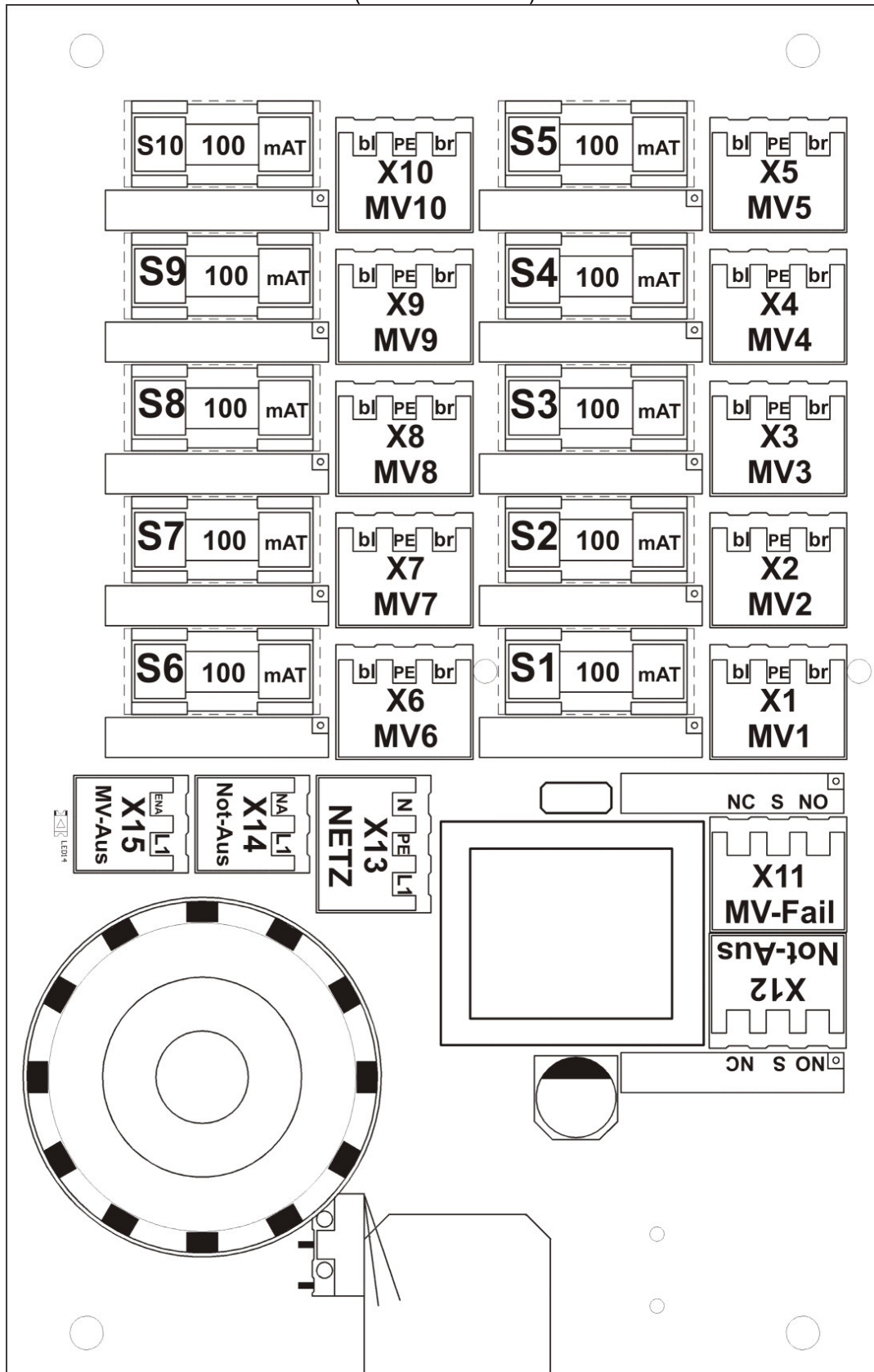
4 Installation

4.1 Verdrahtung



4.2 Anschlussplan

(Ansicht von oben)



5 Inbetriebnahme

! Achtung! Die Geräte MV-10E und MV-05E sind **nicht für die Montage in Ex-Zonen** geeignet. Das Gerät selbst muss außerhalb der Ex-Zone installiert sein!

An X1 – X10 sind die Magnetventile anzuschließen.

An X11 (Störungen) kann eine Störungsweiterleitung an eine ZLT erfolgen oder eine Signal-Lampe angeschlossen werden.

An X12 (Not-Aus) kann das Not-Aus Signal weitergeleitet werden.

An X13 ist die Netz-Betriebsspannung (230V_{AC}, 50Hz) für das Gerät anzuschließen.

An X14 wird der Not-Aus-Taster angeschlossen.

! X14 ist für den direkten Anschluss eines **potenzialfreien Not-Aus-Schalters** vorgesehen und liefert hierzu bereits die notwendige Betriebsspannung (230V_{AC}, 50Hz).

An X14 darf keine externe Signalspannung angelegt werden!

An X15 wird ein **potenzialfreier Schaltkontakt** zur Steuerung der Magnetventile angeschlossen. Dieser hat die gleiche Funktion wie der interne Schlüsselschalter. Um die Magnetventile einschalten zu können, muss der **interne Schlüsselschalter auf ON** stehen und der Steuereingang geschlossen sein (rote Kontroll-LED an).

! X15 ist für den direkten Anschluss eines potenzialfreien Schaltkontaktes vorgesehen und liefert hierzu bereits die Betriebsspannung (230V_{AC}, 50Hz).

An X15 darf keine externe Signalspannung angelegt werden!

Vor der Inbetriebnahme der Magnetventile (Schlüsselschalter in Stellung "OFF") sollen nicht benötigte Meldekanäle deaktiviert bzw. benötigte Meldekanäle aktiviert werden.

Meldekanäle können wie folgt **aktiviert/deaktiviert** werden:

1. Schlüsselschalter in Stellung "OFF".
2. **Programmiermodus:** Um in den Programmiermodus zu gelangen muss man die [Quit.]-Taste für ca. 4 Sek. gedrückt halten, bis zwei kurze Piep-Töne vom Summer SU1 zu hören sind. Darauf sofort zweimal kurz hintereinander die [Quit.]-Taste erneut drücken.
3. Die grüne LED von MV1 blinkt nun im Sekundentakt.
MV1 ist zum Aktivieren/Deaktivieren angewählt. Durch Drücken der [Quit.]-Taste für ca. 1 Sek. kann MV1 aktiviert bzw. deaktiviert werden. Die Blink-Dauer der LED MV1 ändert sich daraufhin:
 - langes Blinken → der Meldungskanal ist aktiviert.
 - kurzes Blinken → der Meldungskanal ist nicht aktiviert.
4. Durch kurzes Drücken der [Quit.]-Taste wird der nächste Meldungskanal zur Auswahl selektiert.
5. Um den Programmiermodus wieder zu verlassen, muss man die [Quit.]-Taste so lange drücken (ca. 4 Sek.), bis zuerst ein Piep-Ton und dann zwei kurze Piep-Töne vom Summer SU1 zu hören sind. Das Gerät schaltet damit wieder in den normalen Betriebsmodus zurück.

6 Technische Daten

Netz:

Anschluss	X13 #)
Versorgungsspannung	230V _{AC} / 50Hz; ± 10%
Leistungsaufnahme	≤ 3 VA

Ausgänge:

Funktion	Anschluss	Info	Belastbarkeit
Magnetventile	X1...X10 #)	Magnetventil-Anschlüsse, 230 V _{AC}	5 VA 15 VA 20 mA 66 mA
Störungs-Weiterleitung	X11 #)	Relais-Umschaltkontakt, potenzialfrei	6A/230V _{AC} bei ohmscher Last
Not-Aus-Weiterleitung	X12 #)	Relais-Umschaltkontakt, potenzialfrei	6A/230V _{AC} bei ohmscher Last

Eingänge:

Funktion	Anschluss	Info
Not-Aus-Abschaltung	X14 #)	Anschluss eines potenzialfreien Not-Aus-Schalters (230V _{AC}).
Magnetventil-Schaltung	X15 #)	Anschluss eines potenzialfreien Steuer-Schaltkontaktes (230V _{AC}). Funktion wie der Schlüsselschalter.

Gehäuse:

Abmessungen	200 mm x 120 mm x 75 mm (B x H x T)
Schutzart	IP65
Material	ABS
Verschraubungen	13 x M16

#) Stecker mit Käfigzugfedern

7 Warnhinweise

7.1 Gefährlichkeit der Geräte

Die UNICONTROL Gasüberwachungsgeräte werden nach den allgemein anerkannten technischen Standards der Elektronikindustrie gefertigt und geprüft.

Bei bestimmungsgemäßer Verwendung sind die Geräte betriebssicher. Die Geräte dürfen nur in einwandfreiem Zustand unter Beachtung der Betriebsanleitung betrieben werden.

Bei Fehlbedienung oder fehlerhafter Inbetriebnahme/Installation können

- Gefahren für Leib und Leben des Bedieners,
- Schäden an Geräten und anderen Sachwerten des Betreibers und
- Fehlfunktionen der Geräte

entstehen.

7.2 Zugelassene Bediener

Alle Personen, die mit der Aufstellung, Inbetriebnahme, Bedienung, Wartung und Instandhaltung der Geräte zu tun haben, müssen

- entsprechend qualifiziert sein,
- die Betriebsanleitung genau beachten und
- die anerkannten Regeln für Arbeitssicherheit beachten.

Die Geräte dürfen nur von geschultem Fachpersonal installiert und in Betrieb genommen werden. Arbeiten an elektrischen Teilen müssen von ausgebildeten Elektrofachkräften VDE-gerecht ausgeführt werden.

Anzulernendes Personal darf nur unter Aufsicht geschulter Fachkräfte an den Produkten arbeiten.

Der Anlagengerichter muss dem Bediener die Betriebsanleitung zugänglich machen.

Installateur und Bediener müssen die Betriebsanleitung und diese Sicherheitshinweise vor Beginn ihrer Tätigkeit gelesen und verstanden haben.

Das Mindestalter für Bediener beträgt 18 Jahre.

7.3 Bestimmungsgemäße Verwendung

Diese Geräte eignen sich ausschließlich zur Überwachung und Steuerung in normalen Räumen ohne Explosionszone und somit **nicht** in explosionsgefährdeten Umgebungen.

Das Gerät MV-10 muss außerhalb der Ex-Zone angebracht werden!

In explosionsgefährdeten Räumen dürfen **nur explosionsgeschützte Geber und Ventile** mit einer Prüfbescheinigung der EG von zugelassenen Prüfstellen für den Einsatz in Ex-Räumen eingesetzt werden. Diese Prüfung sagt nichts über die Funktion aus, sondern besagt nur, dass Geber oder Ventile explosionsgeschützt sind.

Beim Einsatz der Geräte sind die örtlichen Rahmenbedingungen zu beachten. Die den technischen Daten entsprechenden Umgebungsbedingungen für den Betrieb der Geräte müssen eingehalten werden.

7.4 Elektrischer Anschluss

WARNUNG: Netzspannung (230V, 50Hz) kann schwere Brandverletzungen verursachen und bei unvorsichtigem Verhalten lebensgefährlich sein.

Elektrische Arbeiten dürfen nur von einer ausgebildeten Elektrofachkraft ausgeführt werden.

Die Geräte dürfen nur im spannungsfreien Zustand montiert werden!

Die VDE-Bestimmungen, die Unfallverhütungsvorschriften sowie die Betriebsanleitungen der Geräte sind zu beachten.

7.5 Inbetriebnahme

Vor der Inbetriebnahme muss geprüft werden, ob alle Voraussetzungen für einen störungsfreien Betrieb erfüllt sind:

- Sind das MV-10 und die Magnetventile korrekt montiert und angeschlossen?
- Ist das MV-10 zugänglich und einsehbar?
- Sind die Umgebungsbedingungen für die Inbetriebnahme und den Betrieb zulässig?
- Entspricht die Stromversorgung den notwendigen Anschlusswerten?

Nach der Inbetriebnahme muss die einwandfreie Funktion der gesamten Anlage überprüft werden.

7.6 Wartung

Die Geräte müssen in regelmäßigen Abständen durch geschultes Fachpersonal inspiziert und abschließend dokumentiert werden.