

Instrukcja obsługi Pojemnościowy moduł sterujący S-SW-10

07.09.2021

1	Zasada działanie – Ustawienia – Pojęcia.....	2
1.1	Zasada działania	2
1.2	Elementy systemu i objaśnienia	2
1.2.1	Moduł sterujący.....	2
1.2.2	Sensor.....	2
1.2.3	Pojęcia	2
2	System.....	3
2.1	Moduł sterujący (Sterownik)	3
2.2	Podłączenie elektryczne	4
2.3	Elektrody sensora	4
2.4	Konfiguracja i obsługa	5
2.4.1	SW1: Ustawienie czułość (punkt wyzwolenia przekaźnika) & rozpoczęcie kalibracji (SW2-2 OFF).....	5
2.4.2	SW2: Ustawienie parametrów pracy (funkcja pamięci, histereza)	5
2.4.3	Sygnalizacja	6
2.5	Uruchomienie	6
2.5.1	Ustawienie czułości (punkt wyzwolenia przekaźnika)	7
2.6	Dane techniczne	8
3	Montaż i podłączenie	9
3.1	Instalacja	9
3.2	Połączenie elektryczne	9

Film instruktażowy S-SW-8/10: <http://www.ucma.de/schaltschwelle-s-sw-8/>

Uwaga! Dotyczy różnic pomiędzy sterownikiem S-SW-4 i S-SW-10:

W przeciwieństwie do sterownika S-SW-4 sterownik S-SW-10 wymaga przy pierwszym uruchomieniu przeprowadzenia kalibracji przy nieobciążonym sensorze. W tym celu należy nacisnąć i przytrzymać przełącznik obrotowy SW1 przez co najmniej 5s. Do momentu kiedy czerwona dioda LED4 zaświeci się. Kalibracja została zakończona kiedy zielona dioda LED1 miga. Dopiero wtedy sensor może zostać obciążony (przełącznik wyzwolony) i ustawiona czułość. Zalecane jest automatyczne dostosowanie czułości.

1 Zasada działanie – Ustawienia – Pojęcia

1.1 Zasada działania

Moduł sterujący S-SW-10 pracuje z sensorem pojemnościowym i na zasadzie różnic potencjału generuje sygnał. Za pomocą podłączonych elektrod które wchodzi w skład sensora generuje sygnał w momencie gdy w zasięgu jego pracy znajdzie się jakiś metalowy lub inny przewodzący detal. Detekcja następuje **bez kontaktu** detalu z sensorem.

Moduł sterujący S-SW-10 jest wykorzystywany najczęściej w technologii przenośników rolkowych. Szczególne zalety wykazuje w zakurczonym i zabrudzonym środowisku takim jak walcownie, zakłady piaskujące, lakiernie i tym podobne. Ze względu na fakt, że kurz, pył, szlaka spawalnicza w bardzo ograniczonym stopniu wpływają na działanie sensora, nadaje się on doskonale do pracy w takich warunkach.

Po zainstalowaniu i podłączeniu sensora musi zostać wykonana kalibracja. Podczas tego procesu elektrody sensora nie mogą być obciążone, tzn. w zasięgu pracy sensora nie może znajdować się żaden detal oraz osoby. Stan ten zostanie zapamiętany jako stan wyjściowy dla dalszej pracy. Po prawidłowym skalibrowaniu urządzenie jest gotowe do pracy i będzie wykrywało detal znajdujący się w strefie detekcji. Przekaznik o wolnych potencjałach zostanie wtedy wyzwolony.

1.2 Elementy systemu i objaśnienia

1.2.1 Moduł sterujący

Kluczowym warunkiem dla prawidłowego działania jest właściwe podłączenie przewodu różnicy potencjału. Zacisk złącza przewodu uziemiającego (X1-3)!!!

Sterownik wykorzystuje elektrody sensora do wykrywania detali. Znajduje się w obudowie z tworzywa sztucznego (ABS) IP65. Powinien zostać zainstalowany w niewielkiej odległości od sensora.

1.2.2 Sensor

Sensor zbudowany jest z dwóch elektrod. **Elektrody sensora nie są dostarczone w zestawie.** Ich wykonanie jest ściśle uzależnione od specyficznych warunków pracy i miejsca montażu. Elektrody muszą zostać wykonane w własnym zakresie według ogólnie ustalonych wytycznych. Szerokość elektrod wpływa na zakres detekcji sensora.

- **Wąskie elektrody** oddziałują **małą histerezą**
- **Szerokie elektrody** oddziałują **dużą histerezą**.

Elektrody podłączone są do modułu sterującego.

1.2.3 Pojęcia

Kalibracja oznacza dopasowanie systemu do zainstalowanych elektrod oraz otoczenia w jakim został zabudowany sensor (np. przenośnik rolkowy)

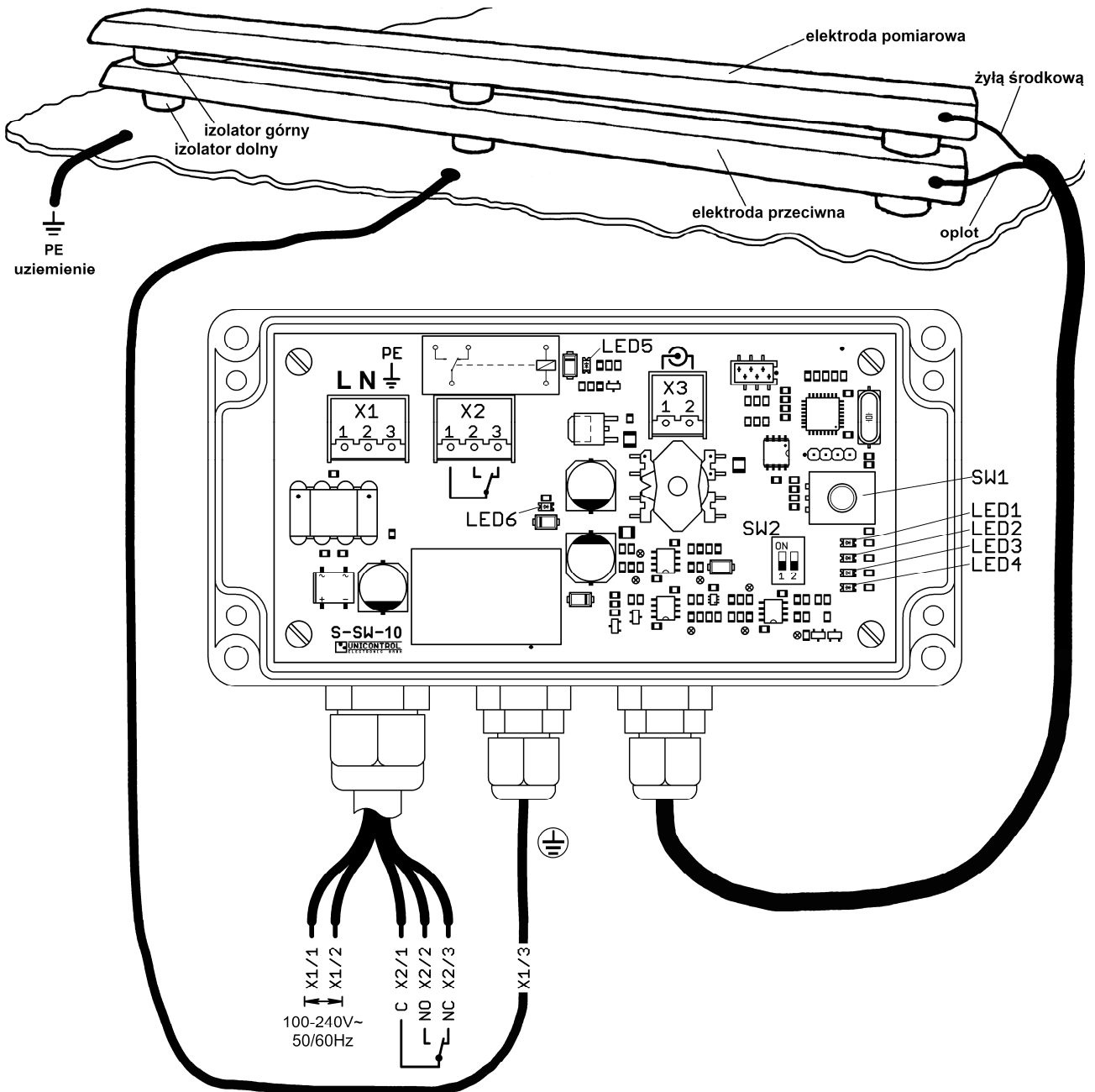
Stan ten jest w dalszym działaniu zinterpretowany jako stan referencyjny.

Czułość jest ustawieniem obciążenia sensora do wielkości wykrywanego detalu w taki sposób by wyzwolić przekaznik.

2 System

2.1 Moduł sterujący (Sterownik)

Moduł sterujący, zwany dalej sterownikiem znajduje się w obudowie z ABS (IP65). Trzy wloty kablowe pozwalają na połączenie przewodów: zasilającego, uziemiającego PE oraz kontaktów przekaźnika o wolnych potencjałach.



Rysunek 1

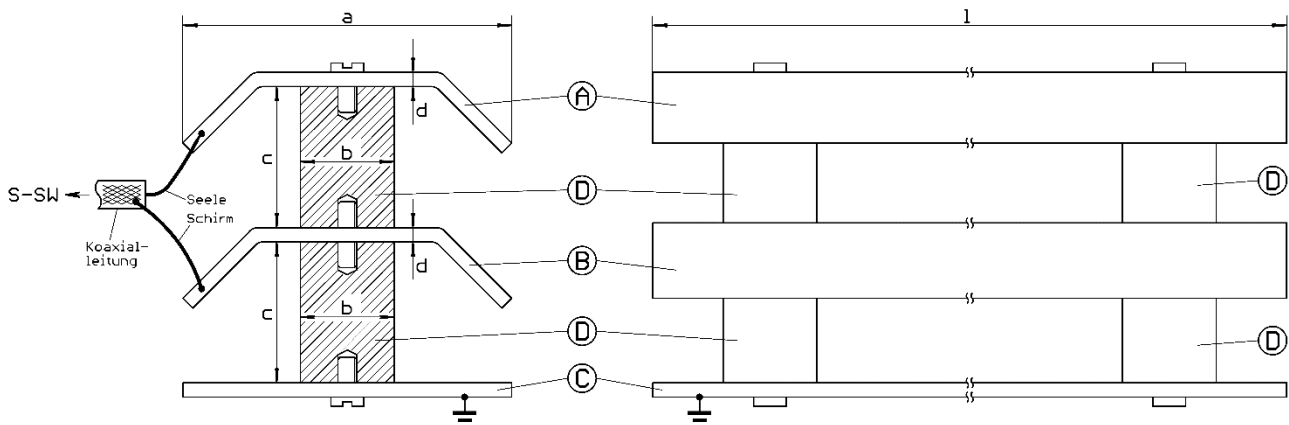
Obciążenie indukcyjne do złącza X2 (przełącznika) wymaga zastosowania ograniczenia prądowego w celu ochrony styków przełącznika przed uszkodzeniem.

Przewód koncentryczny łączący elektrody sensora z sterownikiem należy podłączyć do dwózzaciskowego złącza X3. Do tego celu należy zastosować przewód koncentryczny. (Jak przedstawia rysunek 1.), żyła sygnałowa (gorąca) podłączona jest do lewego zacisku złącza X3/1 (elektroda pomiarowa). Oplot do prawego zacisku złącza X3/2 (elektroda przeciwna)

2.2 Podłączenie elektryczne

Złącze	Pin	Podłączenie		
X1	1	100-240V _{AC}	Zasilanie	Polaryzacja jest wzajemnie zamienna.
	2			
	3	PE	Różnica potencjału	
X2	1	C	Przełącznik – styk ruchomy	
	2	NO	Przełącznik – styk normalnie zwarty	
	3	NC	Przełącznik – styk normalnie rozarty	
X3	1	Sygnal	Podłączyć do elektrody pomiarowej	Stosować przewód koncentryczny (75Ω)
	2	Oplot	Podłączyć do elektrody przeciwnej	

2.3 Elektrody sensora



Rysunek 2

Zasadniczo: Wąskie elektrody → oddziałują małą histerezą
Szerokie elektrody → oddziałują dużą histerezą

Elektrody sensora mogą mieć dowolną formę i kształt. Ważne jest aby obie elektrody miały zbliżoną wielkość i były zamocowane na uziemionej konstrukcji.

Elektroda pomiarowa A : Elektroda pomiarowa podłączona jest żyłą środkową przewodu koncentrycznego do zacisku X3/1 sterownika.

Elektroda przeciwna B : Elektroda przeciwna podłączona jest oplotem przewodu koncentrycznego do zacisku X3/2 sterownika.

Elektrody pomiarowa i przeciwna, muszą być wykonane z materiału przewodzącego (stal, aluminium itp) powinny mieć zbliżony kształt i formę.

Elementy nośne, konstrukcyjne.

C : Budowa i forma konstrukcji nośnej dla sensora jest ściśle uzależniona od miejsca montażu. Musi być zbudowana z elementów przewodzących takich jak (stal, aluminium, inne przykłady poniżej).
Elementy nośne muszą być uziemione!

Izolatory

D : Izolatory muszą być zbudowane z materiału nieprzewodzącego takiego jak tworzywo sztuczne, ceramika, szkło. Tabela poniżej.

Wymiary

		min.	max.	Info
Szerokość elektrod	a	10 mm	200 mm	
Izolatory, Ø	b	Brak danych	Brak danych	Izolator elektryczny z tworzywa sztucznego, szkła, ceramiki lub innego dielektryka. Rozmiar izolatorów musi zapewnić odpowiednią stabilność mechaniczną. Akcesoryjnie dostępne są izolatory UNICONTROL (UC-Isolator M4, M6, M10, M12).

		min.	max.	Info
Odległość między elektrodami	c	5 mm	80 mm	
Wytrzymałość materiałowa	d	Brak danych	Brak danych	Wytrzymałość musi być wystarczająca dla zapewnienia stabilności i odpowiedniej odległości między elektrodami.
Długość elektrod	l	20 mm	4000 mm	

Należy zwrócić uwagę:

- ! Uziemione elementy konstrukcyjne „C” mocujące sensor muszą koniecznie zostać podłączone oddzielnym przewodem uziemiającym do zacisku X1/3 sterownika. Połączenie to konieczne jest dla ustalenia różnicy potencjałów.
- ! Izolatory powinny zostać użyte w odpowiedniej ilości i rozmiarze w taki sposób aby zapewnić optymalną stabilność i jednakową odległość na całej długości elektrod.
- ! Elektrody sensora (elektroda pomiarowa jak i elektroda przeciwna) nie mogą pod żadnym warunkiem zostać przymocowane przewodzącymi śrubami lub innymi elementami przewodzącymi do elementów konstrukcyjnych. Mogło by to doprowadzić do zwarcia i zmiany parametrów elektrod przez co tracą one swoją funkcję.

2.4 Konfiguracja i obsługa

2.4.1 SW1: Ustawienie czułość (punkt wyzwolenia przekaźnika) & rozpoczęcie kalibracji (SW2-2 OFF)

Za pomocą przełącznika obrotowego SW1 możliwe jest ustawienie czułości (punktu wyzwolenia przekaźnika) oraz zainicjowanie automatycznej kalibracji.

- SW1 w prawo → Zwiększa czułość
- SW1 w lewo → Zmniejsza czułość
- SW1 > 5s nacisnąć → Zainicjuje kalibrację. LED4 zacznie migać do momentu zakończenia kalibracji (do 60s.)
Ustawienie czułości, histerezy i funkcja pamięci zostaną przy tym zachowane.

2.4.2 SW2: Ustawienie parametrów pracy (funkcja pamięci, histereza)

Za pomocą przełącznika SW2 połowego można ustawić następujące parametry pracy:

Histereza SW2-1	
ON	10 %
OFF	5 %

Funkcja pamięci SW2-2	
ON	aktywna
OFF	Wył

♥ = Ustawienie fabryczne

- **Histereza** (5 albo 10%) : Jest to zakres sensora pomiędzy punktem wyzwolenia przekaźnika (detekcja) i punktem wyłączenia (sensor wolny). Punkt wyzwolenia leży powyżej punktu wyłączenia. Zwiększenie histerezy oznacza że punkt wyzwolenia i punkt wyłączenia znajdują się dalej od siebie.
- **Funkcja-pamięci** : **Każdorazowe włączenie zasilania rozpocznie kalibrację.** Wcześniej ustawiona czułość zostanie uwzględniona, jednak wszystkie inne parametry zostaną dopasowane do aktualnego stanu – referencyjnego.
Ponowna kalibracja oznacza, że ewentualny detal znajdujący się w zasięgu pracy sensora nie zostanie wykryty. To znaczy, że przekaźnik nie zostanie wyzwolony, nawet jeśli przed wyłączeniem był wyzwolony przez detal znajdujący się w strefie detekcji.
Rozwiązanie problemu: elektrode pomiarową dotknąć ręką (przekaźnik zostanie wyzwolony) do momentu kiedy detal opuści strefę detekcji.
Ustawiona czułość zostanie zachowana!

- **Funkcja-pamięci** : **Po załączeniu zasilania nie zostanie rozpoczęta procedura kalibracji. Włączona SW2-2 = ON**
 Poprzednio ustawione parametry zostaną załadowane z pamięci urządzenia. Zmiany zasze między czasie (kiedy urządzenie znajdowało się bez zasilania) poprzez przesunięcie punktu referencyjnego zostaną uwzględnione.
Ta funkcja jest użyteczna i zalecana kiedy w czasie wyłączenia urządzenia w zasięgu pracy sensora znajduje się detal. Pozwala to na rozpoznanie detalu po ponownym załączeniu. Przy czym musi to być ten sam detal i dokładnie w tym samym położeniu jak przed wyłączeniem. W innym wypadku różnice położenia zostaną zapisane jako zmiany referencyjne i prowadzić będą do błędnej pracy urządzenia.
! W sytuacji kiedy sterownik jest wyłączony i z obszaru detekcji zostanie usunięty detal może dojść do błędnego działania. Sterownik wyzwoli przekaźnik mimo nieobciążonego (wolnego) sensora.
Poza przeprowadzeniem nowej kalibracji, możliwe jest również rozwiązanie tego problemu poprzez dotknięcie ręką (górną) elektrody mierzącej przez co najmniej 4s. w ten sposób by nastąpiło przeciążenie sensora (LED3 świeci). Po 4s. Przekaznik zostanie zwolniony. Należy wtedy zabrać rękę a sterownik dostosuje parametry do aktualnej sytuacji. **Czułość zostanie zachowana bez zmian!**

2.4.3 Sygnalizacja

LED1 jest aktywna w trakcie detekcji. Jej aktywność daje ogólny wgląd na wielkość pomiaru i obciążenie sensora powodowane detalem znajdującym się w zasięgu detekcji lub otoczeniem w którym znajdują się elektrody.

- Wolne miganie (1/s) : Sensor nie jest obciążony lub bardzo lekko obciążony.
- Średnio szybkie miganie (2/s) : Sensor jest średnio obciążony.
- Szybkie miganie (4/s) : Sensor jest mocno obciążony.
- Ciągłe świecenie (1) : Sensor jest bardzo mocno obciążony i znajduje się na granicy zakresu pomiarowego lub poza nim. (Dioda LED3).

LED2 daje wskazanie na długość wciśnięcia przycisku SW1:

0 s ... 2 s	→ LED2 nie świeci
2 s ... 3 s	→ LED2 świeci
> 5 s	→ LED2 nie świeci LED4 świeci

LED3 Świeci przy przekroczonym obciążeniu sensora, zbyt duża czułość (Clipping).

LED4 Wskazuje na przebieg i ewentualny błąd kalibracji

- Wolne miganie (1/s): Trwa kalibracja
- Ciągłe świecenie (1) : Błąd kalibracji. Sterownik nie pracuje. Konieczna ponowna kalibracja lub ponowne włączenie

LED5 Świeci kiedy przekaźnik jest wyzwolony. Sensor obciążony.

LED6 Wskazuje na włączenie zasilania. Sterownik w stanie pracy.

2.5 Uruchomienie

- 1.: Elektrody sensora, (opis akapit 2.3 „Elektrody sensora“) wykonać jak w opisie i zamocować według wytycznych.
- 2.: Sterownik zamontować w takiej odległości od sensora by przewód połączeniowy nie był dłuższy niż 100cm
- 3.: Skontrolować połączenie: sterownik-elektrody sensora:
 - Czy nie występuje połączenie (zwarcie) między elektrodami, elektrodą mierzącą i elektrodą przeciwną.
 - Czy nie występuje połączenie (zwarcie) między elementami konstrukcyjnymi a elektrodą mierzącą lub elektrodą przeciwną.
 - Czy nie występuje połączenie sterownika z masą (uziemiem) maszyn pracujących w pobliżu.

- 4.: Przewód koncentryczny podłączyć do elektrod sensora.
Ekran (masa) podłączyć do elektrody przeciwnej a żyłę sygnałową (gorącą) do elektrody mierzącej.
- 5.: Podłączyć przewód różnicy potencjałów (PE).
Sterownik poprzez zacisk X1/3 musi zostać połączony elektrycznie bezpośrednio do uziemionych elementów nośnych na których został zainstalowany sensor.
- 6.: Podłączyć napięcie zasilające 100-240V_{AC} do zacisków (X1/1, X1/2) sterownika.
- 7.: Pierwsze uruchomienie

Podczas pierwszego uruchomienia musi zostać wykonana kalibracja. W trakcie kalibracji zostanie ustalony i zapamiętany sygnał nieobciążonego sensora jako sygnał referencyjny.

! Dla przeprowadzenia prawidłowej kalibracji konieczne jest by sensor był (wolny) nieobciążony. W pobliżu sensora nie może znajdować się żaden przedmiot ani osoby. Przypadkowo składowane w pobliżu przedmioty nie mogą znajdować się w obrębie pracy sensora, mogły by one zostać wliczone w stan referencyjny.

a) Włączyć sterownik. Zielona dioda LED6 musi się świecić.

b) Przeprowadzić kalibrację.

Proces ten zależy od ustawienia przełącznika SW2-2:

SW2-2 = OFF: Sterownik po włączeniu zasilania w pierwszej kolejności przeprowadzi automatyczną kalibrację.

SW2-2 = ON: Kalibracja nie zostanie automatycznie rozpoczęta. Kalibracja musi zostać manualnie zainicjowana poprzez długie(>5s) naciśnięcie przycisku SW1 LED4 zaświeci. Czas przytrzymana sygnalizuje dioda LED2. Po 2s dioda LED2 świeci, po 5s zgaśnie. Krótco po tym rozpocznie się kalibracja. Przycisk SW1 może zostać zwolniony.

W pozycji SW2-2 = ON (funkcja pamięci włączona) obowiązują parametry zapamiętane przed wyłączeniem. Może to prowadzić do błędnego działania i wystąpienia błędu pomiaru. Dioda LED4 wskazuje taki stan poprzez ciągłe świecenie.

- W trakcie kalibracji dioda LED4 miga.
- Proces kalibracji został zakończony powodzeniem kiedy dioda LED1 miga z częstotliwością (1/s).
- W sytuacji kiedy kalibracja nie mogła zostać przeprowadzona poprawienie sterownik wskaże błąd który zostanie zasygnalizowany ciągłym świeceniem czerwonej diody LED4.

2.5.1 Ustawienie czułości (punkt wyzwolenia przekaźnika)

Ustawienie czułości przełącznikiem obrotowym SW1 z reguły należy przeprowadzić z użyciem najmniejszego detalu jaki będzie poruszał się na tej linii. W celu ustawienia odpowiedniej czułości detal ten musi znajdować się nad elektrodami sensora.

Uwaga: Osoby nie mogą znajdować się w pobliżu sensora.

W każdym wypadku czułość musi zostać dopasowana do detalu w sposób jak opisany powyżej.

! **Dla prawidłowego działania, czułość powinna zostać ustawiona na możliwie niskiej wartości.**

Dostępne są dwie metody ustawienia czułości:

1. Automatyczna: Sterownik ustawi optymalną czułość dopasowaną do aktualnie znajdującego się nad elektrodami detalu. W przypadku kiedy przed rozpoczęciem procedury przekaźnik nie był wyzwolony, zostanie on wyzwolony. W przypadku kiedy był wyzwolony, zostanie w stanie wyzwolonym do momentu kiedy detal znajdował się w zasięgu pracy sensora.

W celu zainicjowania procedury automatycznego dopasowania czułości należy:

- detal umieścić w strefie detekcji nad elektrodami sensora
- Przycisk obrotowy SW1 wcisnąć na 2..3s

Po 2s zaświeci LED2 sygnalizując długość wciśnięcia 2s.

- Zwolnić przycisk obrotowy SW1
LED2 zgaśnie. W czasie 3s zostanie ustawiona optymalna czułość. Należy niezwłocznie usunąć się ze strefy detekcji, w innym wypadku wartość czułości może zostać zafalszowana.
Po upływie 3s. optymalna czułość zostanie dopasowana do datalu. Dioda LED2 zasygnalizuje ten stan poprzez krótkie mrugnięcia.

- 2. Manualna:**
- **Kiedy przekaźnik nie jest wyzwolony** (dioda LED5 nie świeci)
przycisk obrotowy SW1 przekręcić w prawo do momentu wyzwolenia przekaźnika, plus 3 punkty dalej.
 - **Kiedy przekaźnik jest wyzwolony** (dioda LED5 świeci)
przełącznik obrotowy SW1 w pierwszej kolejności przekręcić w lewo, do momentu kiedy przekaźnik przejdzie w stan niewyzwolony (dioda LED5 zgaśnie) następnie w prawo do momentu wyzwolenia przekaźnika, dioda LED5 świeci plus 3 punkty dalej.

W razie potrzeby czułość można w każdym momencie manualnie zmienić, kręcąc przełącznikiem obrotowym SW1. Ustawienie zostanie zapisane w pamięci urządzenia i zostanie użyte po ponownym włączeniu zasilania

2.6 Dane techniczne

Parametry	Sym.	Dane	min	typ	max	Jednostka
Zasilanie	U_V	AC	100		240	V_{AC}
Napięcie zasilania	I_V	$18V \leq U_V \leq 30V$			3	W
Temperatura otoczenia	T_F	W trakcie pracy	-15	+20	+55	$^{\circ}C$
	T_L	Podczas magazynowania	-20		+60	$^{\circ}C$
Histereza		SW2-1 = OFF		5		%
		SW2-1 = ON		10		%
Przekrój przewodów	\emptyset	X1	Bez tulejki kablowej	0,2	2,5	mm^2
		X2		24		12
		X3	Tulejka kablowa z kołnierzem	0,25	1,5	mm^2
		Drut lub linka				
Długość odizolowana		X1, X2, X3	9		10	mm
Styki przekaźnika		Napięcie znamionowe łączeniowe		250	300	V_{AC}
				24	250	V_{DC}
		Prąd obciążenia oporność			10	0,1
Obudowa	L	Długość		160		mm
	B	Szerokość		80		mm
	H	Wysokość		55		mm
		Materiał	ABS			
		Stopień odporności	IP65 / DIN 40050			
		Kolor	RAL 7035			

Złącze	Pin	Podłączenie	
X1	1	100-240V _{AC}	Zasilanie Polaryzacja jest wzajemnie zamienna.
	2		
	3	PE	Rożnica potencjałów Podłączyć do elementów nośnych sensora.
X2	1	C	Przełącznik – styk ruchomy
	2	NO	Przełącznik – styk zwierny
	3	NC	Przełącznik – styk rozwierny
X3	1	Żyłka środkowa	Podłączyć do elektrody pomiarowej
	2	opłót	Podłączyć do elektrody przeciwnej
			Przewód koncentryczny

3 Montaż i podłączenie

3.1 Instalacja

Elektrody sensora powinny zostać wykonane według wytycznych z akapitu 2.3 "Elektrody sensora".

Prawidłowy montaż wymaga zachowania poniższych reguł :

- Montaż i kalibracja powinna zostać wykonana wyłącznie przez osoby uprawnione.
- Sensor powinien zostać tak zamontowany aby górna elektroda mierząca znajdowała się jak najbliżej detalu który ma zostać wykryty. Zapewni to prawidłowe wyzwolenie przekaźnika.
- Sterownik powinien zostać zamontowany jak najbliżej sensora. Przewód koncentryczny łączący sterownik z sensorem nie powinien być dłuższy niż 100cm
- Urządzenie może być używane wyłącznie przy zamkniętej pokrywie rewizyjnej

Przed podłączeniem przewodu koncentrycznego do elektrod sensora należy zwrócić uwagę

- Czy nie występuje zwarcie elektrod mierzącej „A” z elektrodą przeciwną „B”.
- Czy nie występuje zwarcie pomiędzy którąś z elektrod a elementem konstrukcyjnym „C”, mocującym sensor.
- Czy nie występuje elektryczne połączenie z uziemieniem współpracujących maszyn.

3.2 Połączenie elektryczne

- Sensor: – Oplot przewodu koncentrycznego podłączyć do elektrody przeciwnej „B”.
– Żyłę sygnałową przewodu koncentrycznego podłączyć do elektrody mierzącej „A”.
- Sterownik: – Zaciski X1/1 i X1/2 podłączyć do zasilania (100-240V_{AC}). Polaryzacja nie ma znaczenia i może być zamieniana.
– **X1/3 poprzez odseparowany przewód uziemiający podłączyć do elementów nośnych, konstrukcyjnych „C”.**
Nie jest dozwolone dodatkowe połączenie z uziemieniem! **X1/3 służy nie jako uziemienie** w sensie ochrony przed porażeniem **a wyłącznie jako miejscowe połączenie różnicy potencjałów** między elementami mocującymi a sensorem.
– Zacisk X2 (zaciski przekaźnika) według zastosowanej funkcji, według instrukcji do odpowiednich styków.
– X3/1 poprzez żyłę sygnałową do elektrody mierzącej „A”.
– X3/2 poprzez oplot przewodu koncentrycznego do elektrody przeciwnej „B”